

**МІНІСТЕРСТВО ОСВІТИ І НАУКИ УКРАЇНИ  
ПРИКАРПАТСЬКИЙ НАЦІОНАЛЬНИЙ УНІВЕРСИТЕТ ІМЕНІ  
ВАСИЛЯ СТЕФАНІКА**

**ОСВІТНЬО-ПРОФЕСІЙНА ПРОГРАМА  
«СЕРЕДНЯ ОСВІТА (УКРАЇНСЬКА МОВА І ЛІТЕРАТУРА)»**

**ПРОЄКТ**

**першого (бакалаврського) рівня  
за спеціальністю 014 Середня освіта  
(за предметними спеціальностями)  
галузі знань 01 Освіта/Педагогіка  
Освітня кваліфікація: Бакалавр середньої освіти**

**ЗАТВЕРДЖЕНО ВЧЕНОЮ РАДОЮ**

**Голова вченої ради \_\_\_\_\_ Ігор ЦЕПЕНДА  
(протокол № \_\_\_\_\_ від "\_\_\_" \_\_\_\_\_ 2022р.)**

**Освітня програма вводиться в дію з  
«01» вересня 2022р.**

**Ректор \_\_\_\_\_ Ігор ЦЕПЕНДА  
(наказ № \_\_\_\_\_ від "\_\_\_" \_\_\_\_\_ 2022 р.)**

м. Івано-Франківськ 2022 р.

**ЛИСТ ПОГОДЖЕННЯ**  
освітньо-професійної програми

**ЗАПРОПОНОВАНО:**

Гарант освітньої програми: \_\_\_\_\_ **Мафтин Н.В.**

Члени робочої групи:

\_\_\_\_\_ **Слоньовська О.В.**

\_\_\_\_\_ **Вівчарик Н.М.**

\_\_\_\_\_ **Залевська О.М.**

**ВНЕСЕНО:**

Кафедра української літератури  
Протокол № 10 від «11» травня 2022 р.  
Завідувач кафедри \_\_\_\_\_ **С. І. Хороб**

Кафедра української мови  
Протокол № 10 від «11» травня 2022 р.  
Завідувач кафедри \_\_\_\_\_ **В. В. Грещук**

**ПОГОДЖЕНО:**

Вченою радою Факультету філології  
Протокол № 9 від «09» червня  
2022р.

**НАДАНО ЧИННОСТІ**

Наказ ректора № \_\_\_\_\_ від «\_\_» \_\_\_\_\_ 2022 р.

**ВВЕДЕНО У ДІЮ З:**

«01» вересня 2022 р.

**Навчально-методичний відділ**

Начальник \_\_\_\_\_ **Солонець І.Ф.**

## ПЕРЕДМОВА

Освітньо-професійна програма «Середня освіта (Українська мова і література)» першого (бакалаврського) рівня вищої освіти галузі знань 01 Освіта /Педагогіка за спеціальністю 014 Середня освіта акредитованої Національним агентством 26 червня 2020 року.

Керуючись Положенням про акредитацію освітніх програм, за якими здійснюється підготовка здобувачів вищої освіти, затвердженим наказом Міністерства освіти і науки України від 11 липня 2019 року № 977, зареєстрованим у Міністерстві юстиції України 8 серпня 2019 року за № 880/33851, Національне агентство прийняло рішення акредитувати Освітньо-професійну програму «Середня освіта (українська мова і література)» першого (бакалаврського) рівня вищої освіти галузі знань 01 Освіта /Педагогіка за спеціальністю 014 Середня освіта.

На засіданні випускових кафедр (01.06.2020) одразу ж після оприлюднення звіту комісії обговорено зауваження й пропозиції ЕГ. Вони реалізовані в проекті удосконаленої ОПП (для обговорення на сайті факультету до 29.06.2020р.) (<https://cutt.ly/RfpmNsT>) та на сайті кафедри української літератури (<https://kul.pnu.edu.ua/wpcontent/uploads/sites/46/2020/07/%D0%BD%D0%B0-%D1%81%D0%B0%D0%B9%D1%82-1-19.pdf>)

Зокрема чіткіше розмежовано ОПП Середня освіта (українська мова і література) та ОПП Українська мова і література за предметною областю. Інтегральна ПК ОП, ПРН, що відображають сферу предметної діяльності, у новім проекті ОПП прописані відповідно до оновленої НРК (від 12.06.19р) та ст. 5 ЗУ «Про вищу освіту» в редакції від 18.12.19 р., оновленою постановою КМУ №509 від 12.06.19р. Переформульовано зміст окремих ПРН, спрямовано їх на предметну область спеціалізації. За порадою експертів у новому навчальному плані розширено психолого-педагогічний цикл (9 кредитів – педагогіка і 9 – психологія), окремі ОК із вибіркового перенесено до основних як такі, що забезпечують предметну сферу, деякі ОК як такі, що не відповідають змістові програми, – зняті. Усі побажання, рекомендації, зауваження громадськості, працевдавців, здобувачів вищої освіти, академічної спільноти щодо змісту ОПП були розглянуті на спільному засіданні випускових кафедр перед остаточним затвердженням ОПП. У результаті обговорення прийнято рішення не об'єднувати фольклорну й діалектологічну практики, бо таке об'єднання на шкоду регіональним особливостям ОПП. Також враховано бажання студентів (проект удосконаленої ОПП проходив обговорення серед студентства) збільшити кількість годин на фахові дисципліни (це стало можливим у зв'язку із збільшенням тижневого навчального навантаження).

**Розроблено робочою групою у складі:**

**Мафтин Наталія Василівна** – доктор філологічних наук, професор, професор кафедри української літератури; гарант освітньої програми.

**Слоньовська Ольга Володимирівна** – кандидат педагогічних наук, професор кафедри української літератури.

**Вівчарик Наталія Михайлівна** – кандидат філологічних наук, доцент, доценткафедри української літератури.

**Залевська Оксана Михайлівна** – кандидат філологічних наук, доцент, доценткафедри української літератури.

**Рецензії-відгуки зовнішніх стейкхолдерів:**

**Касіян Л. С.** – заступник начальника управління – начальник відділу інституційного аудиту управління Державної служби якості освіти в Івано-Франківській області.

**Василик М. Д.** – директор ліцею №23 імені Романа Гурика Івано-Франківської міської ради.

**Табачук О.Т.** – директор Калуської гімназії імені Дмитра Бахматюка.

**1.Профіль освітньої програми зі спеціальності 014 Середня освіта, за спеціалізацією 014.01 Середня освіта (українська мова і література)**

<b>1. Загальна інформація</b>	
<b>Повна назва вищого навчального закладу та структурного підрозділу</b>	Прикарпатський національний університет імені Василя Стефаника, Факультет філології
<b>Ступінь вищої освіти та назва кваліфікації мовою оригіналу</b>	Бакалавр Бакалавр середньої освіти
<b>Офіційна назва освітньої програми</b>	Середня освіта (українська мова і література)
<b>Тип диплому та обсяг освітньої програми</b>	Диплом бакалавра, одиничний, 240 кредитів ЄКТС, термін навчання 3 роки 10 місяців
<b>Наявність акредитації</b>	Національне агентство із забезпечення якості вищої освіти. Сертифікат про акредитацію освітньої програми № 3237. Строк дії сертифіката до 26.06.2025 року.
<b>Цикл/рівень</b>	НРК – 6 рівень, FQ-EHEA – перший цикл, EQF LLL – 6 рівень.
<b>Передумови</b>	Наявність повної загальної середньої освіти і сертифікатів ЗНО. Наявність ступеня «молодший фаховий бакалавр» (освітньо-кваліфікаційного рівня «молодший спеціаліст») Умови вступу визначаються <a href="#">Правилами прийому</a> .
<b>Мова(и) викладання</b>	Українська
<b>Термін дії освітньої програми</b>	5 років
<b>Інтернет-адреса постійного розміщення опису освітньої програми</b>	<a href="http://nmv.pnu.edu.ua/bakalavrat/014-01-середня-освіта-українська-мова-і-літ/">nmv.pnu.edu.ua/bakalavrat/014-01-середня-освіта-українська-мова-і-літ/</a>
<b>2. Мета освітньої програми</b>	

Підготовка кваліфікованого конкурентоздатного фахівця – вчителя української мови і літератури, який володіє ґрунтовною теоретичною базою фахових дисциплін у галузях української мови і літератури, методик викладання української мови і літератури та педагогіки середньої освіти і психології, методології наукового дослідження, сучасними інформаційними технологіями, здатний до творчої й науково-педагогічної діяльності, постійної самоосвіти та професійного самовдосконалення.

### 3. Характеристика освітньої програми

<p><b>Предметна область (галузь знань, спеціальність, спеціалізація)</b></p>	<p>Галузь знань: 01 Освіта / Педагогіка          Спеціальність 014 Середня освіта          Спеціалізація 014.01 Українська мова і література</p> <p><i>Цілі навчання</i> – формування у здобувачів вищої освіти інтегральної, загальних і фахових компетентностей, комплексу знань та умінь для застосування в професійній діяльності в галузі освіти та педагогіки.</p> <p><i>Теоретичний зміст предметної галузі:</i> українська мова, українська література, методика викладання української мови, методика викладання української літератури, педагогіка, психологія, сучасні освітні технології.</p> <p><i>Методи, методики та технології:</i> традиційні методи (словесний, наочний, практичний); інтерактивні методи (робота в групах, інтерактивні презентації, мозковий штурм); метод контролю і самоконтролю; інноваційні педагогічні технології; інформаційно-комунікаційні технології.</p>
<p><b>Орієнтація освітньої програми</b></p>	<p>Освітньо-професійна програма.</p>
<p><b>Основний фокус освітньої програми та спеціалізації</b></p>	<p>Спеціальна освіта у галузі знань: 01 Освіта/Педагогіка; спеціальність 014 Середня освіта; спеціалізація 014.01 Середня освіта (Українська мова і література).</p> <p><i>Об'єктами вивчення та професійної діяльності</i> бакалавра спеціальності 014 Середня освіта за спеціалізацією 014.01 Українська мова і література є українська мова з методикою викладання і українська література з методикою викладання в освітньо-педагогічній сфері, сучасні освітні технології викладання української мови і літератури.</p> <p><i>Ключові слова:</i> середня освіта, педагогіка, українська мова, українська література, методика викладання української мови, методика викладання української</p>

	літератури, навчально-виховний процес.
<b>Особливості програми</b>	<p>Комплексна підготовка фахівців зі спеціальності 014 Середня освіта (Спеціалізація 014.01 Українська мова і література).</p> <p>Програма поєднує поглиблене вивчення української мови і літератури з курсом психолого-педагогічних дисциплін, навчальною та виробничою педагогічною, практичною підготовкою із урахуванням специфіки регіону. Навчальна пропедевтична безвідривна практика вчителя-словесника, виробнича навчально-виховна педагогічна практика в середніх і старших класах загальноосвітніх шкіл забезпечують впровадження майбутніми фахівцями компетентнісного, діяльнісного, проблемного та індивідуалізованого підходів у роботі з учнями.</p>
<b>4. Придатність випускників до працевлаштування та подальшого навчання</b>	
<b>Придатність до працевлаштування</b>	<p>Сферою діяльності випускників, які отримали диплом бакалавра зі спеціальності 014 Середня освіта (за предметними спеціальностями) спеціалізації 014.01 Українська мова і література, є педагогічна діяльність у загальноосвітніх, спеціальних навчальних закладах, що забезпечено наявністю в освітній програмі циклу психолого-педагогічних та методичних дисциплін, а також проходження педагогічної практики.</p> <p>Фахівець здатен виконувати професійну роботу за кодами класифікатора професій ДК 003:2010: КОД КП 2331, 2320 – вчитель загальноосвітнього навчального закладу.</p>
<b>Подальше навчання</b>	<p>Особа, яка здобула вищу освіту першого (бакалаврського) рівня, має право продовжити навчання за другим (магістерським) рівнем.</p> <p>Набуття додаткових кваліфікацій у системі післядипломної освіти.</p>
<b>5. Викладання та оцінювання</b>	
<b>Викладання та навчання</b>	<p>Викладання проводиться у вигляді лекційних і практичних занять. Передбачено виконання курсових проєктів, проходження навчальних фольклорної та діалектологічної практик, виробничих навчально-виховних педагогічних практик у середніх і старших класах.</p>

	Студентоцентроване навчання, самостійна робота, проблемноорієнтоване навчання, консультації із викладачами, навчання через навчальну та виробничу педагогічну практики. Студент має можливість обирати предмети та організувати власний час.	
<b>Оцінювання</b>	<i>Види контролю:</i> поточний, підсумковий, контроль самостійної роботи. <i>Форми контролю:</i> усне та письмове опитування, тестові завдання, контрольні роботи, заліки, екзамени, захист практик, захисти курсових робіт, атестація; 4-бальна національна шкала (відмінно, добре, задовільно, незадовільно); 2-рівнева національна шкала (зараховано/не зараховано); 100-бальна шкала за системою ECTS. Див. <a href="#">Положення про рейтингове оцінювання знань здобувачів вищої освіти</a> .	
<b>6. Програмні компетентності</b>		
<b>Інтегральна компетентність</b>	Здатність розв'язувати складні спеціалізовані задачі й практичні проблеми в галузі середньої освіти, що передбачає застосування теорій і методів освітніх наук і характеризується комплексністю й невизначеністю педагогічних умов організації навчально-виховного процесу в основній (базовій) середній школі.	
<b>Загальні компетентності (ЗК)</b>	<b>ЗК 1.</b>	Здатність до абстрактного мислення, аналізу і синтезу, вироблення власної дослідницької стратегії й реалізації її у професійній діяльності.
	<b>ЗК 2.</b>	Знання та розуміння предметної області й професійної діяльності вчителя.
	<b>ЗК 3.</b>	Здатність використовувати інформаційні та комунікаційні технології в практичній діяльності.
	<b>ЗК 4.</b>	Здатність бути креативним, застосовувати теоретичні знання в практичних ситуаціях.
	<b>ЗК 5.</b>	Здатність вільно і грамотно, усно та письмово спілкуватися державною мовою, утверджувати національні гуманістичні ідеали, мовне й культурне багатство України.
	<b>ЗК 6.</b>	Здатність реалізовувати громадянські права й обов'язки, соціальну й громадянську відповідальність.
	<b>ЗК 7.</b>	Здатність навчатися й оволодівати новими знаннями.



	<b>ЗК 8.</b>	Здатність планувати свій час, працювати автономно, самостійно.
	<b>ЗК 9.</b>	Здатність працювати в колективі, мотивувати досягнення мети, приймати раціональні рішення, створювати психологічно позитивний клімат, діяти на базі етичних міркувань, готовність брати ініціативу на себе.
	<b>ЗК 10.</b>	Здатність до формування навичок здорового способу життя й гармонійного розвитку людини, збереження довкілля.
	<b>ЗК 11.</b>	Здатність спілкуватися іноземною мовою.
	<b>ЗК 12.</b>	Здатність виконувати власне дослідження на належному рівні.
	<b>ЗК 13.</b>	Здатність діяти соціально та свідомо.
	<b>ЗК 14.</b>	Здатність використовувати мовно-літературні знання в освітній діяльності.
	<b>ЗК 15.</b>	Здатність до адаптації та дії в новій ситуації.
<b>Фахові компетентності спеціальності (ФК)</b>	<b>ФК 1.</b>	Здатність активно застосовувати професійно-профільні знання, уміння й навички з мовознавчих, літературознавчих, психолого-педагогічних дисциплін із використанням передових освітніх технологій у загальноосвітніх навчальних закладах різних типів.
	<b>ФК 2.</b>	Здатність формувати в учнів предметні компетентності.
	<b>ФК 3.</b>	Здатність дотримуватися сучасних мовних норм з державної мови, використовувати різні форми й види комунікації в освітній діяльності, обирати мовні засоби відповідно до стилю й типу тексту.
	<b>ФК 4.</b>	Здатність кваліфіковано застосовувати сучасні методи й освітні технології навчання, реалізовувати ефективні підходи (особистісно-орієнтований, діяльнісний, компетентнісний) до викладання української мови і літератури, світової літератури на підставі передового вітчизняного досвіду.
	<b>ФК 5.</b>	Здатність трансферу сучасних наукових досягнень у загальноосвітні навчальні заклади, у практику викладання української

		мови та літератури; педагогічних напрацювань.
	<b>ФК 6.</b>	Здатність здійснювати об'єктивний контроль і оцінювання рівня навчальних досягнень учнів з української мови і літератури, аналізувати особливості сприйняття й засвоєння учнями навчальної інформації з метою прогнозу ефективності та корекції освітньо-виховного процесу.
	<b>ФК 7.</b>	Здатність до реалізації виховної функції під час навчання.
	<b>ФК 8.</b>	Здатність до володіння основними мовознавчими і літературознавчими поняттями, здатність застосовувати їх у процесі аналізу та інтерпретації текстів різних стилів.
	<b>ФК 9.</b>	Здатність розглядати літературні тексти, явища і факти в контексті української та світової культури, виявляти специфіку літературних напрямів, течій, шкіл; уміти аналізувати індивідуально-авторський стиль окремих письменників.
	<b>ФК 10.</b>	Здатність зберігати і примножувати мистецько-культурні цінності і досягнення суспільства на основі розуміння історії та закономірностей розвитку предметної сфери.
	<b>ФК 11.</b>	Здатність здійснювати власне дослідження в освітній діяльності, узагальнювати й оприлюднювати результати розроблення актуальної проблеми (у фахових виданнях, виступах тощо).
	<b>ФК 12.</b>	Здатність взаємодіяти зі спільнотами (на місцевому, регіональному, національному, європейському й глобальному рівнях) для розвитку професійних знань і фахових компетентностей, використання перспективного практичного досвіду й мовно-літературного контексту для реалізації навчально-виховних цілей.
	<b>ФК 13.</b>	Здатність розуміти вимоги до діяльності за

		спеціальністю, зумовлені необхідністю забезпечення сталого розвитку України, її зміцнення як демократичної, соціальної, правової держави.
	<b>ФК 14.</b>	Здатність реалізовувати управлінські функції (аналіз, прогнозування, організація, контроль, самоконтроль у процесі організаційно-методичної, навчально- методичної, науково-дослідної, виховної та інших видів діяльності).
	<b>ФК 15.</b>	Здатність кваліфіковано аналізувати навчальні матеріали й добирати посібники й підручники, які найбільше відповідають цілям і умовам навчання.
	<b>ФК 16.</b>	Здатність розвивати когнітивні, психомоторні, поведінкові механізми – пам'ять, увагу, критичне ставлення, почуття відповідальності та ін.
	<b>ФК 17.</b>	Здатність ефективно і компетентно брати участь у різних формах наукової комунікації (конференції, круглі столи, дискусії, наукові публікації) в професійній сфері.
	<b>ФК 18.</b>	Здатність дотримуватись принципів академічної доброчесності.
<b>7. Програмні результати навчання</b>		
	<b>ПРН 1.</b>	Знати сучасні лінгводидактичні засади навчання української мови і літератури.
	<b>ПРН 2.</b>	Знати мовні норми, соціокультурну ситуацію розвитку української мови, особливості використання мовних одиниць у певному контексті.
	<b>ПРН 3.</b>	Використовувати гуманістичний потенціал рідної й світової літератур для формування духовного світу молодшого покоління громадян України.
	<b>ПРН 4.</b>	Знати специфіку перебігу літературного процесу різних країн у культурному контексті, літературні напрями, течії, жанри, стилі, художні твори української та зарубіжної класики й сучасності.
	<b>ПРН 5.</b>	Володіти навичками розрізняти літературно-

	культурні епохи, напрями, течії, жанри, стилі за їхніми сутнісними характеристиками.
<b>ПРН 6.</b>	Мати творчо-критичне мислення, творчо використовує різні теорії й досвід (вітчизняний, закордонний) у процесі вирішення соціальних і професійних завдань.
<b>ПРН 7.</b>	Уміти працювати з теоретичними та науково-методичними джерелами (зокрема цифровими), віднаходити, обробляти й систематизувати інформацію, використовувати її в освітньому процесі.
<b>ПРН 8.</b>	Володіти комунікативною мовленнєвою компетентністю з української та іноземної мови (лінгвістичний, соціокультурний, прагматичний компоненти відповідно до загальноєвропейських рекомендацій із мовної освіти), здатний удосконалювати й підвищувати власний компетентнісний рівень у вітчизняному та міжнародному контексті.
<b>ПРН 9.</b>	Володіти різними видами аналізу художнього твору, визначає його жанрово-стильову своєрідність, місце в літературному процесі, традиції й новаторство, зв'язок твору із фольклором, міфологією, релігією, філософією, значення для національної та світової культури.
<b>ПРН 10.</b>	Знати державний стандарт загальної середньої освіти, навчальні програми з української мови і літератури для закладів освіти та практичні шляхи їх реалізації в різних видах урочної та позаурочної діяльності.
<b>ПРН 11.</b>	Порівнювати мовні та літературні факти, явища, визначає їхні подібності й відмінності.
<b>ПРН 12.</b>	Володіти методами літературознавчих та мовознавчих досліджень, компаративного аналізу, інтерпретації художнього тексту.
<b>ПРН 13.</b>	Володіти основами професійної культури, має здатність створювати й редагувати тексти професійного змісту державною мовою.
<b>ПРН 14.</b>	Обізнаність з елементами теоретичного й

	експериментального дослідження в професійній сфері та методами їх реалізації.
<b>ПРН 15.</b>	Застосовувати сучасні методики й технології (зокрема інформаційні) для забезпечення якості освітньо-виховного процесу в загальноосвітніх навчальних закладах.
<b>ПРН 16.</b>	Володіти підходами, методами, технологіями діагностування навчальних досягнень учнів з української мови і літератури; уміє здійснювати педагогічний супровід самовизначення учнів, підготовки до майбутньої професії.
<b>ПРН 17.</b>	Здатність до рефлексії, має навички оцінювання непередбачуваних проблем у професійній діяльності й обдуманого вибору шляхів їх вирішення.
<b>ПРН 18.</b>	Формувати комунікаційну стратегію з колегами, соціальними партнерами, учнями (вихованцями) та їхніми батьками із дотриманням етичних норм спілкування, принципів толерантності, творчого діалогу, співробітництва та взаємоповаги до всіх учасників освітнього процесу.
<b>ПРН 19.</b>	Ефективно спілкуватися в науково-навчальній, соціально-культурній та офіційно-ділових сферах; виступає перед аудиторією, бере участь у дискусіях, обстоює власну думку (позицію), дотримується культури поведінки й мовленнєвого спілкування.
<b>ПРН 20.</b>	Організовувати освітньо-виховний процес у закладах освіти, співпрацю учнів (вихованців), ефективно працює в команді (педагогічному колективі освітнього закладу, інших професійних об'єднаннях).
<b>ПРН 21.</b>	Забезпечувати дотримання правил академічної доброчесності у власній навчальній, науковій, педагогічній діяльності.
<b>ПРН 22.</b>	Здатність навчатися впродовж життя і вдосконалювати з високим рівнем автономності набуто під час навчання

		кваліфікацію.
	<b>ПРН 23.</b>	Здатність аналізувати й вирішувати соціально та особистісно значущі світоглядні проблеми, приймати рішення на підставі сформованих ціннісних орієнтирів, визначати власну соціокультурну позицію в полікультурному суспільстві, бути носієм і захисником національної культури.
	<b>ПРН 24.</b>	Ефективно організовувати, аналізує, критично оцінює, нести відповідальність за результати власної професійної діяльності.
	<b>ПРН 25.</b>	Забезпечувати охорону життя й здоров'я учнів у навчально-виховному процесі та позаурочній діяльності.

### **8. Ресурсне забезпечення реалізації програми**

<b>Кадрове забезпечення</b>	<p>Кадрове забезпечення освітньої програми здійснюють професорсько- викладацький колектив, який відповідає Ліцензійним умовам, кафедри української мови, кафедри української літератури, кафедри слов'янських мов, кафедри світової літератури і порівняльного літературознавства, кафедри загального та германського мовознавства, кафедри іноземних мов, кафедри педагогіки та освітнього менеджменту імені Богдана Ступарика, кафедри психології, кафедри філософії, соціології та релігієзнавства, кафедри безпеки життєдіяльності, кафедри фізичного виховання.</p> <p>Проведення лекцій з навчальних дисциплін науково-педагогічними (науковими) працівниками відповідної спеціальності за основним місцем роботи:</p> <ul style="list-style-type: none"> <li>• які мають науковий ступінь та/або вчене звання – 39 (80 %);</li> <li>• які мають науковий ступінь доктора наук та вчене звання професора – 9 (18 %);</li> <li>• які не мають наукового ступеня та/або вченого звання – (2 %).</li> </ul>
<b>Матеріально-технічне забезпечення</b>	<p>Матеріально-технічне забезпечення відповідає існуючим нормативним актам. Комп'ютеризовані робочі місця у Науковій бібліотеці надають можливість доступу до Інтернету та локальної мережі як бібліотеки, так і університету. Студенти мають змогу користуватися власним ПК з безкоштовною можливістю доступу до</p>

	<p>мережі Інтернет через бездротовий зв'язок (Wi-Fi). Для реалізації ОП також використовуються загальноуніверситетські комп'ютерні класи, інноваційний клас (ICR) освітньої платформи Moodle.</p> <p>Забезпеченість приміщеннями для проведення навчальних занять та контрольних заходів відповідає встановленим вимогам.</p> <p>На Факультеті філології функціонує читальний зал «Бібліотека професора В. Т. Полека», Шевченківська світлиця, Стефаниківська аудиторія.</p>
<b>Інформаційне та навчально-методичне забезпечення</b>	<p>Освітній процес у повному обсязі забезпечено навчальною, методичною та науковою літературою на паперових та електронних носіях завдяки фондам Наукової бібліотеки, діяльності редакційно-видавничого відділу «Плай» та веб-ресурсам університету. Інформаційні ресурси бібліотеки формуються відповідно до предметної сфери освітньо-професійної програми та сучасних наукових тенденцій в галузі середньої освіти. Доступ до бібліотечних баз надається у внутрішній мережі університету. В університеті створено умови для доступу до Інтернету, в корпусах університету працює Wi-Fi мережа.</p> <p>Навчально-методичне забезпечення: інформаційний пакет ЄКТС, навчальний план, силабуси усіх навчальних дисциплін, інформаційні ресурси в Інтернеті; навчальні матеріали з кожної дисципліни навчального плану, програми практичної підготовки, робочі програми практик, методичні матеріали для проведення атестації здобувачів.</p>
<b>9. Академічна мобільність</b>	
<b>Національна кредитна мобільність</b>	<p>На основі двосторонніх договорів між Прикарпатським національним університетом імені Василя Стефаника івищими навчальними закладами й науковими установами України.</p>
<b>Міжнародна кредитна мобільність</b>	<p>Підвищення кваліфікації(стажування) науково-педагогічних працівників у закордонних закладах вищої освіти на основі двосторонніх договорів між Прикарпатським національним університетом імені Василя Стефаника та іншими</p>

	<p>ЗВО. (Див.: <a href="https://ic.pnu.edu.ua/%D1%83%D0%B3%D0%BE%D0%B4%D0%B8-%20%D0%BF%D1%80%D0%BE-%20%D1%81%D0%BF%D1%96%D0%B2%D0%BF%D1%80%D0%B0%D1%86%D1%8E/">https://ic.pnu.edu.ua/%D1%83%D0%B3%D0%BE%D0%B4%D0%B8-%20%D0%BF%D1%80%D0%BE-%20%D1%81%D0%BF%D1%96%D0%B2%D0%BF%D1%80%D0%B0%D1%86%D1%8E/</a>)</p>
<p><b>Навчання іноземних здобувачів вищої освіти</b></p>	<p>Можливість навчання іноземних здобувачів вищої освіти у межах ліцензованого обсягу спеціальності та за наявності попередньої мовленнєвої підготовки. Згідно з Порядком прийому на навчання в Прикарпатський національний університет для іноземців:<a href="https://ic.pnu.edu.ua/%D0%BF%D0%BE%D1%80%D1%8F%D0%B4%D0%BE%D0%BA-%D0%BF%D1%80%D0%B8%D0%B9%D0%BE%D0%BC%D1%83/">https://ic.pnu.edu.ua/%D0%BF%D0%BE%D1%80%D1%8F%D0%B4%D0%BE%D0%BA-%D0%BF%D1%80%D0%B8%D0%B9%D0%BE%D0%BC%D1%83/</a></p>



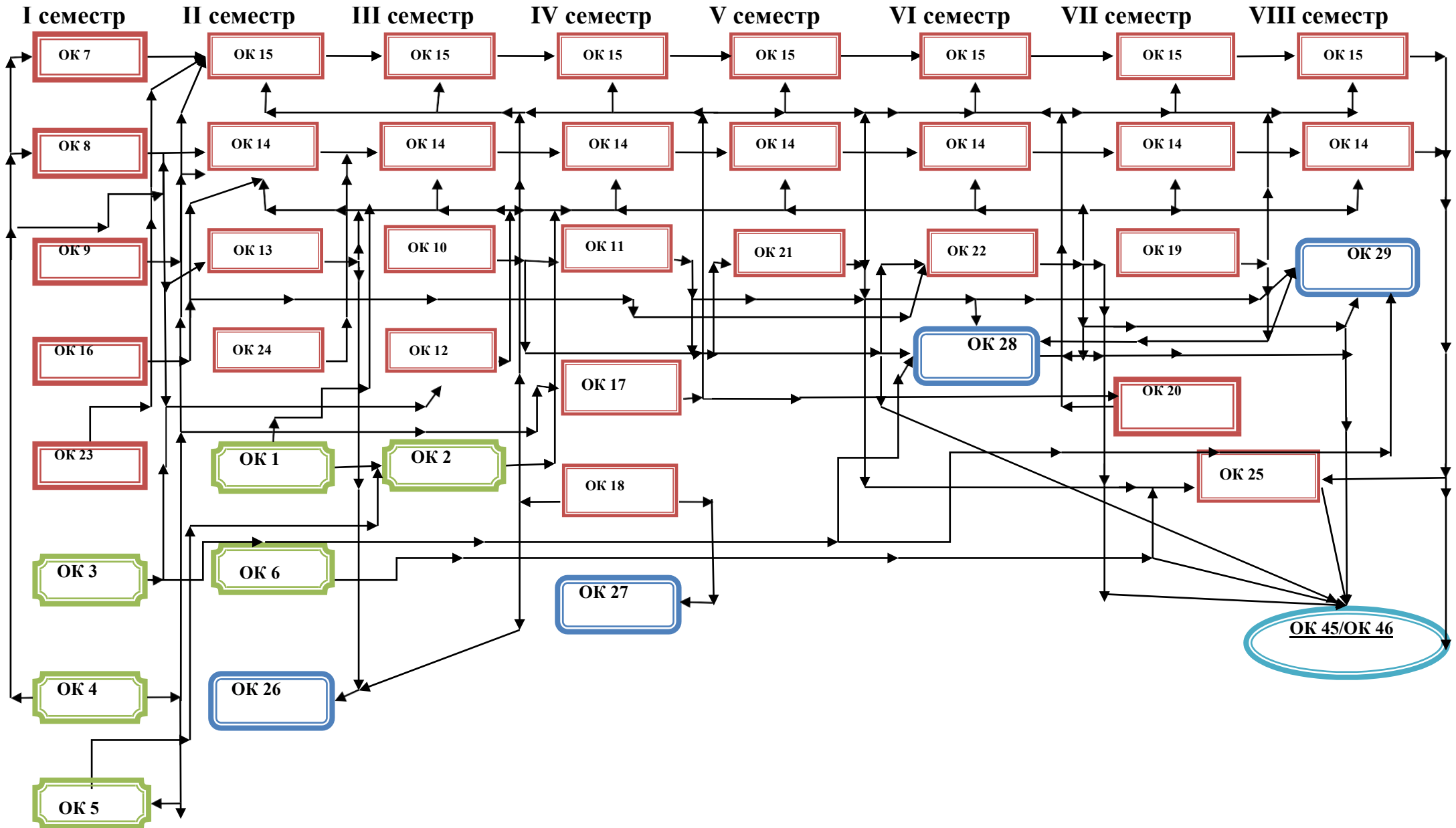
# 1. Перелік компонент освітньо-професійної програми та їх логічна послідовність

## 1.1. Перелік компонент ОП

Шифр	Назва дисципліни за навчальним планом	Кредити и ЄКТС	Семестр
1	2	3	4
<b>1. НОРМАТИВНІ НАВЧАЛЬНІ ДИСЦИПЛІНИ</b>			
<b>1.1. Цикл загальної підготовки (21 кредит)</b>			
ОК 1	Історія України	3	2/залік
ОК 2	Історія української культури: літературно-мистецький дискурс	3	3/екзамен
ОК 3	Вступ до спеціальності	3	1/залік
ОК 4	Латинська мова	3	1/екзамен
ОК 5	Іноземна мова	6	1/залік
ОК 6	Основи наукових досліджень та академічна доброчесність	3	2/екзамен
<b>Всього за циклом:</b>		<b>21</b>	
<b>1.2. Цикл професійної підготовки (156 кредитів)</b>			
<b>1.2.1. Теоретична підготовка (132 кредити)</b>			
ОК 7	Вступ до мовознавства	6	1/екзамен
ОК 8	Вступ до літературознавства	3	1/екзамен
ОК 9	Дитяча література	3	1/екзамен
ОК 10	Педагогіка	9	3/екзамен
ОК 11	Загальна та вікова психологія	9	4/екзамен
ОК 12	Теорія літератури	3	3/екзамен
ОК 13	Усна народна творчість	6	2/екзамен
ОК 14	Історія української літератури	24	2,3,4,5,6,7,8/ екзамен;
ОК 15	Сучасна українська літературна мова	27	2,3,4,5,6,8/ екзамен; 7/залік
ОК 16	Літературне краєзнавство: регіональний аспект шкільної програми	3	1/залік
ОК 17	Лінгводидактичні засади вивчення елементів історичної граматики в середній школі	3	4/екзамен
ОК 18	Українська діалектологія	3	4/залік
ОК 19	Стилістика і культура української мови	3	7/екзамен
ОК 20	Історія української літературної мови	3	7/екзамен
ОК 21	Методика викладання української мови	6	5/екзамен
ОК 22	Методика викладання української літератури	6	6/екзамен
ОК 23	Орфографічний практикум з української мови	3	1/залік
ОК 24	Виразне читання	3	2/залік

ОК 25	Кваліфікаційна робота	9	8/захист
<b>Всього за циклом 1.2.1</b>		<b>132</b>	
<b>1.2.2 Практична підготовка (24 кредити)</b>			
ОК 26	Фольклорна практика	3	2/залік
ОК 27	Діалектологічна практика	3	4/залік
ОК 28	Виробнича навчально-виховна педагогічна практика в середніх класах	9	6/залік
ОК 29	Виробнича навчально-виховна педагогічна практика в старших класах	9	8/залік
<b>Всього за циклом 1.2.2</b>		<b>24</b>	
<b>Всього за циклом</b>		<b>156</b>	
<b>2. Вибіркові навчальні дисципліни (60 кредитів)</b>			
<b>2.1. Цикл загальної підготовки (9 кредитів)</b>			
ВК 30	Вибіркова дисципліна 1	3	3/залік
ВК 31	Вибіркова дисципліна 2	3	3/залік
ВК 32	Вибіркова дисципліна 3	3	4/залік
<b>Всього за циклом 2.1</b>		<b>9</b>	
<b>2.2 Цикл професійної підготовки (51 кредит)</b>			
ВК 33	Вибіркова дисципліна 4	3	3/залік
ВК 34	Вибіркова дисципліна 5	3	8/залік
ВК 35	Вибіркова дисципліна 6	3	8/екзамен
ВК 36	Вибіркова дисципліна 7	3	7/залік
ВК 37	Вибіркова дисципліна 8	3	5/залік
ВК 38	Вибіркова дисципліна 9	3	8/залік
ВК 39	Вибіркова дисципліна 10	3	5/залік
ВК 40	Вибіркова дисципліна 11	6	6/екзамен
ВК 41	Вибіркова дисципліна 12	3	5/екзамен
ВК 42	Вибіркова дисципліна 13	3	5/залік
ВК 43	Вибіркова дисципліна 14	3	4/залік
ВК 44	Вибіркова дисципліна 15	3	5/залік
ВК 45	Вибіркова дисципліна 16	3	2/залік
ВК 46	Вибіркова дисципліна 17	3	7/екзамен
ВК 47	Вибіркова дисципліна 18	3	6/захист
ВК 48	Вибіркова дисципліна 19	3	7/захист
<b>Всього за циклом п. 2.2</b>		<b>51</b>	
<b>Всього</b>		<b>60</b>	
<b>3. Атестація (3 кредити)</b>			
ОК 45	Атестація (екзамен)	1,5	8/екзамен
ОК 46	Атестація (захист роботи)	1,5	8/захист
<b>Всього за циклом 3</b>		<b>3</b>	
<b>Загальний обсяг освітньої програми</b>		<b>240</b>	

## 2.2 Структурно-логічна схема ОП



## УМОВНІ ПОЗНАЧКИ



**НОРМАТИВНІ НАВЧАЛЬНІ ДИСЦИПЛІНИ (ЦИКЛ ПРОФЕСІЙНОЇ ПІДГОТОВКИ)**



**НОРМАТИВНІ НАВЧАЛЬНІ ДИСЦИПЛІНИ (ЦИКЛ ЗАГАЛЬНОЇ ПІДГОТОВКИ)**



**НОРМАТИВНІ НАВЧАЛЬНІ ДИСЦИПЛІНИ ПРАКТИЧНА ПІДГОТОВКА)**



**АТЕСТАЦІЯ**



**ОСНОВНІ ЗВ'ЯЗКИ МІЖ ОСВІТНІМИ КОМПОНЕНТАМИ**



### 3. Форма атестації здобувачів вищої освіти

<b>Форми атестації здобувачів вищої освіти</b>	<p>Атестація випускників освітньої програми Середня освіта (Українська мова і література) спеціальність 014 Середня освіта, спеціалізація 014.01 – українська мова і література відбувається (згідно <a href="#">Положення</a> про порядок створення та організацію роботи Екзаменаційної комісії у ДВНЗ «Прикарпатський національний університет імені Василя Стефаника») у формі складання комплексного підсумкового іспиту з української мови з методикою викладання та публічного й відкритого захисту кваліфікаційної роботи бакалавра з української літератури з методикою викладання або комплексного підсумкового іспиту з української літератури з методикою викладання і публічного й відкритого захисту кваліфікаційної роботи бакалавра з української мови з методикою викладання за вибором студента. За умови успішного проходження атестації випускник отримує документ встановленого зразка про присудження йому ступеня бакалавра із присвоєнням освітньої кваліфікації Бакалавр середньої освіти зі спеціалізації 014.01 Українська мова і література.</p> <p>Атестація здійснюється відкрито і публічно.</p>
<b>Вимоги до атестаційного екзамену</b>	<p>Кваліфікаційний іспит з української мови з методикою викладання і української літератури з методикою викладання повинен виявити рівень науково-теоретичної та практичної підготовки, знання методики викладання української мови та методики викладання української літератури, глибину професійних, психолого-педагогічних знань, вмінь та навичок студента та рівень підготовленості до майбутньої професійної діяльності. Структура екзаменаційного білета характеризується різними типами завдань теоретичного та практичного характеру та методик викладання. Комплексний підсумковий іспит зі спеціальності відбувається в усно-письмовій формі і має на меті встановити рівень знань української мови та української літератури, методики викладання української мови, методики викладання української літератури.</p>

**Вимоги до кваліфікаційної роботи**

Бакалаврська робота здобувача ступеня вищої освіти бакалавра зі спеціальності 014 Середня освіта (за предметними спеціальностями) спеціалізації 014.01 Українська мова і література є самостійною науково-дослідницькою кваліфікаційною працею, що синтезує підсумок теоретичної та практичної підготовки в межах нормативної й варіативної складових освітніх програм підготовки фахівців першого (бакалаврського) рівня вищої освіти, та формою контролю набутих студентом у процесі навчання інтегрованих знань, умінь і навичок, необхідних для виконання професійних обов'язків. Кваліфікаційну роботу на здобуття першого (бакалаврського) рівня вищої освіти виконують державною мовою у вигляді спеціально підготовленої наукової праці на правах рукопису в твердій або м'якій палітурці та в електронній формі. Стан готовності кваліфікаційної роботи до захисту визначається науковим керівником. Обов'язковою умовою допуску до захисту є успішне виконання здобувачем вищої освіти завдань і календарного плану підготовки бакалаврської роботи, попередній захист на кафедрі, участь у щорічних наукових звітних конференціях студентів. Рекомендується публікація результатів дослідження в наукових виданнях (див. Методичні рекомендації до написання та захисту дипломної роботи за першим (бакалаврським) рівнем вищої освіти). До захисту допускаються кваліфікаційні роботи, виконані здобувачем ступеня вищої освіти бакалавра самостійно із дотриманням принципів і правил академічної доброчесності. Порядок розгляду фактів академічного плагіату та інших видів порушень академічної доброчесності здійснюється на основі та у відповідності до Положення про запобігання академічному плагіату та іншим порушенням академічної доброчесності у навчальній та науково-дослідній роботі студентів.

Гарант ОПП

Мафтин Н.В.









Вибіркові компоненти освітньої програми  
«Середня освіта (українська мова і література)»

<b>2.1. Цикл загальної підготовки (9 кредитів)</b>			
1	Валеологія	3	3/залік
2	Шкільна гігієна	3	3/залік
3	Основи інклюзивної освіти	3	3/залік
4	Сучасні інформаційні технології в професійній роботі вчителя-словесника	3	3/залік
5	Інноваційні технології в умовах сучасної шкільної реформи	3	3/залік
6	Філософія		4/залік
7	Політологія	3	4/залік
8	Правознавство		4/залік
<b>Всього за циклом 2.1</b>		<b>9</b>	
<b>2.2 Цикл професійної підготовки (51 кредит)</b>			
9	Дидактичні аспекти правопису в шкільному курсі української мови	3	3/залік
10	Вивчення морфеміки й словотвору у шкільному курсі української мови	3	3/залік
11	Старослов'янська мова	3	3/залік
12	Гурткова і позакласна робота з української мови в школі	3	8/залік
13	Шкільне бібліотекознавство	3	8/залік
14	Вивчення української мови в умовах діалектного оточення	3	8/залік
15	Складні випадки морфологічних явищ у шкільному мовознавстві	3	8/екз.
16	Словникова робота на уроках української мови	3	8/екз.
17	Елементи етимології на уроках української мови взагальноосвітній школі	3	8/екз.
18	Новітня українська література	3	7/залік
19	Літературна діаспора на уроках української літератури	3	7/залік
20	Українська драматургія і театр у контексті шкільної програми	3	5/залік
21	Нові твори в шкільній програмі з української літератури	3	5/залік

22	Сучасний літературний процес на Прикарпатті	3	8/залік
23	Вивчення творчості письменників-шістдесятників у школі	3	8/залік
24	Стефаникознавство	3	5/залік
25	Західноукраїнська та еміграційна проза	3	5/залік
26	Зарубіжна література		6/екз.
27	Порівняльне літературознавство	6	6/екз.
28	Польська мова	3	5/екз.
29	Чеська мова	3	5/екз.
30	Етикет і культура педагогічного спілкування	3	5/залік
31	Основи педагогічної майстерності	3	5/залік
32	Медіадидактика	3	5/залік
33	Гурткова і позакласна робота з української літератури в школі	3	4/залік
34	Фольклористика в іменах	3	4/залік
35	Лінгвоаналіз на уроках української мови	3	5/залік
36	Іменні і дієслівні морфологічні категорії в українській мові у науковій граматиці та шкільному курсі морфології	3	5/залік
37	Основи комунікативної лінгвістики	3	5/залік
38	Літературознавчий аналіз на уроках української літератури	3	2/залік
39	Вивчення питань поезики на уроках української літератури	3	2/залік
40	Франкознавство в системі шкільної освіти	3	7/екз.
41	Актуальні питання шевченкознавства: на допомогу вчителю	3	7/екз.
42	Курсова робота з української літератури	3	6/захист
43	Курсова робота з української мови	3	6/захист
44	Курсова робота з психолого-педагогічних дисциплін	3	7/захист
45	Курсова робота з методики викладання української літератури	3	7/захист
46	Курсова робота з методики викладання української мови	3	7/захист
	<b>Всього за циклом п. 2.2</b>	<b>51</b>	
	<b>Всього</b>	<b>60</b>	