

**МІНІСТЕРСТВО ОСВІТИ І НАУКИ УКРАЇНИ
ПРИКАРПАТСЬКИЙ НАЦІОНАЛЬНИЙ УНІВЕРСИТЕТ
ІМЕНІ ВАСИЛЯ СТЕФАНІКА**

Проект

ОСВІТНЬО-ПРОФЕСІЙНА ПРОГРАМА
Середня освіта (Українська мова і література)
другого (магістерського) рівня вищої освіти
за спеціальністю 014 Середня освіта (за предметними спеціальностями)
Спеціалізація 014.01 Українська мова і література
Галузь знань 01 Освіта/Педагогіка
Освітня кваліфікація: Магістр середньої освіти
Професійна кваліфікація: Вчитель української мови і літератури закладу
загальної середньої освіти

ЗАТВЕРДЖЕНО ВЧЕНОЮ РАДОЮ

**Голова Вченої ради _____/Ігор ЦЕПЕНДА/
Протокол № ____ від « ____ » _____ 2023 р.**

**Освітня програма вводиться в дію з
« » _____ 2023 р.**

**Ректор _____/Ігор ЦЕПЕНДА/
Наказ № ____ від « ____ » _____ 2023 р.**

м. Івано-Франківськ, 2023

**ЛИСТ ПОГОДЖЕННЯ
освітньо-професійної програми**

ЗАПРОПОНОВАНО:

Гарант освітньо-професійної програми:

_____ Марія ОЛІЯР

Члени робочої групи:

_____ Ольга СЛОНЬОВСЬКА

_____ Наталя ВІВЧАРИК

_____ Оксана ЗАЛЕВСЬКА

_____ Роксолана СТЕФУРАК

_____ Валентина ГРЕЩУК

_____ Любов КАСІЯН

_____ Микола ВАСИЛИК

_____ Олеся РАЧКІВСЬКА

ВНЕСЕНО:

Кафедра української мови

Протокол № _____ від « ____ » _____ 2023 р.

Завідувач кафедри _____ Марія БРУС

Кафедра української літератури

Протокол № _____ від « ____ » _____ 2023 р.

Завідувач кафедри _____ Степан ХОРОБ

ПОГОДЖЕНО:

Вченою радою Факультету філології

Протокол № _____ від « ____ » _____ 2023 р.

Голова вченої ради _____ Роман ГОЛОД

НАДАНО ЧИННОСТІ

Наказ ректора № _____ від « ____ » _____ 2023 р.

ВВЕДЕНО В ДІЮ З:

« ____ » _____ 2023 р.

Навчально-методичний відділ

Начальник _____ Ірина СОЛОНЕЦЬ

ПЕРЕДМОВА

Освітньо-професійна програма «Середня освіта (Українська мова і література)» другого (магістерського) рівня вищої освіти за спеціальністю 014 Середня освіта (за предметними спеціальностями) галузі знань 01 Освіта/Педагогіка є логічним продовженням освітньо-професійної програми «Середня освіта (Українська мова і література)» першого (бакалаврського) рівня вищої освіти.

Програму було розроблено відповідно до Закону України «Про вищу освіту» (01.07.2014 р.), Постанови Кабінету Міністрів України «Про затвердження Національної рамки кваліфікацій» від 23.11.2011 р. № 1341 («Офіційний вісник України», 2011 р., № 101, ст. 3700), Положення про Міністерство освіти і науки України, затвердженого Постановою Кабінету Міністрів України від 16.10.2014 р., № 630, і введено в дію з 01.09.2016 р., наказ № 26/06-07-з від 31.08.2016 р. У 2020 р. програму оновлено відповідно до вимог Концепції реалізації державної політики у сфері реформування загальної середньої освіти «Нова українська школа» на період до 2029 року», Закону України «Про освіту» (№ 2145-VIII від 05.09.2017 р.), Закону України «Про повну загальну середню освіту» (№ 463-IX від 16.01.2020 р.), рекомендацій стейкхолдерів та здобувачів освіти, розглянуто і затверджено вченою радою Прикарпатського національного університету імені Василя Стефаника (протокол № 7 від 31 серпня 2020 р.) та введено в дію наказом ректора № 53/06-07-С від 31 серпня 2020 р.

Освітньо-професійна програма «Середня освіта (Українська мова і література)» другого (магістерського) рівня вищої освіти за спеціальністю 014 Середня освіта (за предметними спеціальностями) приведена у відповідність до Професійного стандарту за професіями «Вчитель початкових класів закладу загальної середньої освіти», «Вчитель закладу загальної середньої освіти», «Вчитель з початкової освіти (з дипломом молодшого спеціаліста)» (наказ Міністерства розвитку економіки, торгівлі та сільського господарства України № 2736 від 23.12.2020 р.), Національної рамки кваліфікацій зі змінами (наказ Мінекономіки № 810-21 від 25. 10. 2021р.) з урахуванням тенденцій розвитку ринку праці, рекомендацій зовнішніх стейкхолдерів та здобувачів освіти, а також за підсумками акредитації (рішення НАЗЯВО, протокол № 24 (41) від 15 грудня 2020 р.).

Розглянуто та затверджено Вченою радою університету, протокол №..... від2023 р.

Надано чинності наказом ректора № та введено в дію з2023 р.

Освітньо-професійна програма розроблена робочою групою у складі:

- 1. Марія Петрівна ОЛІЯР**, доктор педагогічних наук, професор, професор кафедри початкової освіти – гарант;
- 2. Ольга Володимирівна СЛОНЬОВСЬКА**, кандидат педагогічних наук, професор кафедри української літератури;
- 3. Наталя Михайлівна ВІВЧАРИК**, кандидат філологічних наук, доцент кафедри української літератури;
- 4. Оксана Михайлівна ЗАЛЕВСЬКА**, кандидат філологічних наук, доцент кафедри української літератури;
- 5. Роксолана Іванівна СТЕФУРАК**, кандидат філологічних наук, доцент кафедри української мови;
- 6. Валентина Василівна ГРЕЩУК**, кандидат філологічних наук, доцент кафедри української мови.
- 7. Любов Степанівна КАСІЯН** – кандидат філологічних наук, начальник Управління Державної служби якості освіти в Івано-Франківській області
- 8. Микола Дмитрович ВАСИЛИК** – директор ліцею № 23 імені Романа Гурика Івано-Франківської міської ради
- 9. Олеся Олександрівна РАЧКІВСЬКА** - здобувач другого (магістерського) рівня вищої освіти

Рецензії-відгуки зовнішніх стейкхолдерів

**1. Профіль освітньої програми зі спеціальності 014 Середня освіта
(за предметними спеціальностями)**

1. Загальна інформація	
Повна назва вищого навчального закладу та структурного підрозділу	Прикарпатський національний університет імені Василя Стефаника, Факультет філології
Ступінь вищої освіти та назва кваліфікації	Ступінь вищої освіти - магістр Освітня кваліфікація - магістр середньої освіти Професійна кваліфікація – вчитель української мови і літератури закладу загальної середньої освіти
Офіційна назва освітньої програми	Освітньо-професійна програма «Середня освіта (Українська мова і література)»
Тип диплому та обсяг програми	Диплом магістра. Одиничний, 90 кредитів ЄКТС. Термін навчання - 1 рік 4 місяці. Заклад вищої освіти має право визнати та перезарахувати кредити ЄКТС, отримані за попередньою освітньою програмою підготовки магістра (спеціаліста) за іншою спеціальністю. Максимальний обсяг кредитів ЄКТС, що може бути перезарахований, не може перевищувати 25% від загального обсягу освітньої програми.
Наявність акредитації	Сертифікат про акредитацію освітньо-професійної програми № 3246. Строк дії сертифіката – до 01.07.2026 р.
Цикл/рівень	НРК України – 7 рівень FQ-EHEA – другий цикл EQFLLL – 7 рівень
Передумова	Наявність освітнього ступеня бакалавра або магістра (ОКР спеціаліста). Умови вступу визначаються правилами прийому до Прикарпатського національного університету імені Василя Стефаника
Мова викладання	Українська
Термін дії освітньої програми	5 років
Інтернет-адреса постійного розміщення опису освітньої програми	nmv@pnu.edu.ua

2. Мета освітньої програми

Підготовка висококваліфікованих конкурентоспроможних фахівців, які досконало володіють професійними компетентностями, необхідними для вирішення складних спеціалізованих задач, науково-дослідницьких завдань у сфері середньої освіти за спеціальністю 014 Середня освіта (Українська мова і література), здатні до інноваційної діяльності з урахуванням регіональних освітніх запитів та до систематичної самоосвіти і самовдосконалення.

3.Характеристика програми

Предметна область (галузь знань, спеціальність, спеціалізація (за наявності))

Галузь знань – 01 Освіта/Педагогіка. Спеціальність – 014 Середня освіта (за предметними спеціальностями). Предметна спеціалізація – 014.01 Українська мова і література

Об'єкт вивчення та діяльності: зміст, форми й методи вивчення української мови і літератури на другому і третьому рівнях повної загальної середньої освіти.

Цілі навчання: підготовка професіоналів, здатних розв'язувати складні задачі і проблеми за предметною спеціальністю в освітній діяльності, що передбачає проведення досліджень та/або здійснення інновацій і характеризується невизначеністю умов та вимог.

Теоретичний зміст предметної області: сучасні теоретичні засади фундаментальних і прикладних наук галузі, достатні для формування спеціалізованих умінь/навичок розв'язання проблем, необхідних для проведення досліджень та/або провадження інноваційної діяльності.

Методи, методики та технології: загальнонаукові методи пізнання і дослідницької діяльності, освітні технології та методики формування системи компетентностей за відповідною спеціальністю в закладах загальної середньої освіти, інформаційно-комунікаційні технології.

Інструментарій та обладнання: сучасне інформаційно-комунікаційне обладнання для освітнього процесу; спеціалізоване лабораторне та технологічне обладнання і програмне забезпечення; сучасні інформаційні ресурси й технології; бази для проведення практик.

Орієнтація освітньої програми

Освітньо-професійна програма підготовки магістра спеціальності 014 Середня освіта (Українська мова і література) спрямована на теоретичну та практичну підготовку здобувачів другого (магістерського) рівня вищої освіти, здатних розв'язувати складні задачі і проблеми за предметною спеціальністю, відображені в переліку компетентностей та програмних результатів навчання, з метою забезпечення ефективної освітньої діяльності вчителя української мови і літератури в постійно змінюваних загальнодержавних і регіональних соціально-економічних та інформаційних умовах.

<p>Основний фокус освітньої програми та спеціалізації</p>	<p>Освітньо-професійна програма сфокусована на здобутті здобувачами (другого) магістерського рівня галузі 01 Освіта/Педагогіка за спеціальністю 014 Середня освіта (Українська мова і література) професійних компетентностей та формуванні здатності здійснювати ефективну педагогічну, науково-пошукову та самоосвітню діяльність в середовищі закладу загальної середньої освіти з урахуванням регіональних освітніх запитів.</p> <p><i>Ключові слова:</i> середня освіта, заклад загальної середньої освіти, вчитель української мови і літератури, освітній процес, освітнє середовище, методи, форми, засоби, технології викладання української мови та літератури, цифрові освітні ресурси, науково-дослідна діяльність, професійна компетентність, професійний саморозвиток.</p>
<p>Особливості програми</p>	<p>Програма спрямована на оволодіння фундаментальними знаннями з філологічних та психолого-педагогічних дисциплін, методики викладання української мови й літератури в закладах загальної середньої освіти з використанням новітніх освітніх технологій, здійснення педагогічних досліджень, зокрема під час проходження виробничої практики; формує магістрів із філологічним способом мислення, здатних не лише використовувати набуті знання, але й креативно генерувати нові на базі сучасних досягнень науки.</p> <p>Особливістю ОПП є практико-орієнтоване спрямування програми на підготовку майбутніх фахівців до роботи в ЗЗСО з урахуванням регіональних особливостей етнолінгвістичного середовища та на розвиток мовної особистості здобувачів освіти через систему регіональних лінгвокультурних засобів, що є предметом багаторічних досліджень колективів кафедр української мови та української літератури, Інституту українознавства при Прикарпатському національному університеті імені Василя Стефаника.</p> <p>Освітня програма забезпечує набуття здобувачами вищої освіти універсальних навичок soft skills упродовж усього періоду навчання (когнітивна гнучкість, ораторські та комунікативні здібності, креативність, критичне мислення, робота в команді та ін.).</p> <p>Навчальні дисципліни за вибором студента шляхом їх вільного обрання з університетського каталогу забезпечують реалізацію принципу студентоцентрованої освіти в межах особистісно-зорієнтованої професійної підготовки, формування індивідуальних освітніх траєкторій здобувачів освіти. Перелік і зміст вибіркового дисциплін періодично оновлюються, що дозволяє враховувати тенденції розвитку філологічних наук, зміни в галузі середньої освіти та запити ринку праці для потреб регіонального розвитку, побажання стейкхолдерів, представників академічної спільноти і здобувачів освіти.</p>

4. Придатність випускників до працевлаштування та подальшого навчання

Придатність до працевлаштування

Згідно з чинною редакцією Національного класифікатора України: Класифікатор професії ДК 003:2010 із змінами № 10, затвердженими наказом Міністерства економіки України № 810-21 від 25.10.2021 р. магістр освіти за спеціальністю «Середня освіта (Українська мова і література) може обіймати такі посади:

2320 Вчитель закладу загальної середньої освіти
2331 Професіонали в галузі методів навчання
235 Інші професіонали в галузі освіти та навчання

Академічні права випускників

Мають право продовжувати навчання на третьому (освітньо-науковому) рівні вищої освіти (8 рівні НРК України, третьому циклі FQ-EHEA, 8 рівні EQF LLL) та/або набувати додаткові кваліфікації в системі освіти дорослих.

5. Викладання та оцінювання

Викладання та навчання

Форма навчання – денна та заочна.

Студентоцентроване, особистісно-зорієнтоване, проблемно-зорієнтоване та практико-зорієнтоване навчання з використанням інформаційно-комунікаційних технологій, технологій розвивального, контекстного, проєктного навчання, ситуативного моделювання, цифрових і медійних технологій. Застосовуються інтерактивні, дослідницькі методи, мобільне навчання, самонавчання та ін. Під час проходження практик, виконання самостійної роботи, індивідуальних науково-дослідних завдань, курсових та кваліфікаційних робіт здійснюється очне і дистанційне консультування студентів викладачами. Дистанційне навчання здійснюється на університетській платформі d-learn.pro, платформах Zoom, Google Meet та ін. з використанням онлайн-сервісів (Padlet, Epuzzle та ін.), онлайн ресурсів. Майбутні фахівці мають можливість обирати предмети (ВК), що дозволяє їм спланувати індивідуальну траєкторію професійної підготовки.

В	<p>Оцінювання навчальних досягнень студентів здійснюється за системою ECTS та національною шкалою оцінювання з метою перевірки сформованості загальних і спеціальних (фахових) компетентностей, програмних результатів навчання, передбачених освітньо-професійною програмою. Види контролю: поточний контроль (усне та письмове опитування, оцінка роботи в групах, есе, презентацій, проєктної роботи; тестування); підсумковий контроль (екзамени, заліки, тестування знань та вмінь, захисти практик, курсових робіт); контроль самостійної роботи; державна атестація (підготовка та публічний захист (представлення) кваліфікаційної (магістерської) роботи).</p> <p>Оцінювання здійснюється за Європейською кредитно-трансферною системою ECTS (A, B, C, D, E, FX, F) та накопичувальною 100-бальною і національною («відмінно», «добре», «задовільно», «незадовільно», «зараховано /не зараховано») шкалами.</p>
6. Програмні компетентності	
Інтегральна компетентність	<p>Здатність розв'язувати складні задачі або проблеми в галузі освіти, що передбачає здійснення інновацій та проведення педагогічних досліджень і характеризується невизначеністю умов.</p>
Загальні компетентності	<p>ЗК-1. Здатність до застосування знань у практичних ситуаціях професійної діяльності.</p> <p>ЗК-2. Здатність до здійснення науково-педагогічних досліджень, розроблення проєктів та генерування нових ідей у галузі освіти.</p> <p>ЗК-3. Здатність використовувати цифрові освітні ресурси, інформаційні та комунікаційні технології у професійній діяльності.</p> <p>ЗК-4. Здатність до абстрактного мислення, аналізу і синтезу, вироблення власної дослідницької стратегії і її реалізації в професійній діяльності.</p> <p>ЗК-5. Здатність до адаптації та дій у новій ситуації, вміння знаходити оптимальні рішення, проявляти креативність та лідерство, працювати в команді.</p> <p>ЗК-6. Вміння діагностувати проблеми в галузі освіти, знаходити рішення та брати відповідальність за їх втілення, бути критичним і самокритичним.</p> <p>ЗК-7. Вміння взаємодіяти в педколективі, налагоджувати міжособистісну комунікацію з учасниками освітнього процесу.</p> <p>ЗК-8. Здатність діяти соціально відповідально і свідомо, берегти фізичне та психоемоційне здоров'я.</p> <p>ЗК-9. Здатність дотримуватись норм культури спілкування державною українською мовою та іноземною мовою.</p> <p>ЗК-10. Здатність поважати погляди представників інших культур, цінувати різноманіття та мультикультуральність, дотримуватися гендерної рівності, зважати на права людей з особливими потребами.</p> <p>ЗК-11. Здатність планувати та управляти освітньою діяльністю, працювати автономно і самостійно та оцінювати якість виконуваних робіт.</p>

**Спеціальні
(фахові)
компетентності**

- СК-1. Здатність застосовувати знання із літературознавства та мовознавства для вирішення професійних завдань, вільно користуватися спеціальною термінологією в обраній галузі філологічних досліджень.
- СК-2. Уміння поглиблювати теоретичні та практичні знання з мовознавчих, літературознавчих, психолого-педагогічних дисциплін, здійснювати моніторинг власної педагогічної діяльності і визначати потреби, перспективи та наявні ресурси для професійного розвитку впродовж життя.
- СК-3. Здатність враховувати індивідуальні особливості здобувачів освіти, організовувати конструктивну взаємодію з учасниками освітнього процесу, забезпечувати функціонування безпечного та інклюзивного освітнього середовища.
- СК-4. Здатність розуміти тенденції в науці та освіті, готовність до використання інновацій у професійній діяльності.
- СК-5. Здатність оперувати методами наукового аналізу та структурування мовного й літературного матеріалу з урахуванням класичних і новітніх підходів, прийомів, методик.
- СК-6. Здатність використовувати сучасні методи й технології навчання української мови і літератури, володіти методикою розвитку мовленнєвої компетенції здобувачів середньої освіти.
- СК-7. Здатність планувати, організовувати, виконувати та презентувати прикладне дослідження з української мови / літератури, застосовувати елементи теоретичного й експериментального дослідження в професійній діяльності.
- СК-8. Уміння планувати, організовувати і координувати діяльність колективу фахівців у галузі освіти, здатність до конструктивної та безпечної взаємодії з учасниками освітнього процесу.
- СК-9. Здатність здійснювати об'єктивний контроль і оцінювання рівня навчальних досягнень здобувачів освіти з української мови й літератури; аналізувати особливості сприйняття та засвоєння ними навчальної інформації з метою корекції й оптимізації освітнього процесу.
- СК-10. Здатність застосовувати на практиці знання про принципи, методи та прийоми аналізу художнього тексту.
- СК-11. Здатність до моделювання змісту навчання з метою формування в учнів ключових компетентностей, їх мотивації до саморозвитку,
- СК-12. Здатність до усвідомлення національно-світоглядного, художньо-виховного, творчо-

	<p>розвивального потенціалу української мови та літератури, вміння враховувати національні, етнічні, регіональні особливості освітнього процесу, формувати національно свідому особистість.</p> <p>СК-13. Здатність формувати в учнів культуру академічної доброчесності, дотримуватися її принципів у власній професійній діяльності.</p>
--	--

7. Нормативний зміст підготовки здобувачів вищої освіти, сформульований у термінах результатів навчання

ПР-01. Демонструє вміння застосовувати знання з психології, педагогіки, фундаментальних і прикладних наук відповідно до предметної спеціальності «Українська мова і література» у практичних ситуаціях здійснення освітньої діяльності, вільно користується спеціальною термінологією в галузі української філології.

ПР-02. Усвідомлює специфіку предметної області, орієнтується в різних лінгвістичних напрямках і школах, літературних напрямках і течіях, критично осмислює історичні надбання та новітні досягнення мовознавчої і літературознавчої науки.

ПР-03. Використовує сучасні методики й технології, зокрема інформаційні, для успішного й ефективного здійснення професійної діяльності та забезпечення якості викладання і навчання української мови й літератури, демонструє вміння практичного застосування педагогічних інновацій у професійній діяльності.

ПР-04. Здійснює науковий аналіз мовного, мовленнєвого й літературного матеріалу, демонструє вміння класифікувати, упорядковувати й узагальнювати навчальний матеріал відповідно до умов навчального процесу, потреб формування ключових компетентностей здобувачів освіти.

ПР-05. Володіє вміннями виконувати власне дослідження, визначає і характеризує основні принципи та методи науково-педагогічних досліджень, демонструє навички узагальнення й презентації отриманих результатів.

ПР-06. Демонструє вміння використовувати цифрові освітні ресурси, інформаційні та комунікаційні технології для пошуку, обробки й обміну інформацією у професійній діяльності, презентації власних та спільних результатів, реалізації дистанційного і змішаного навчання тощо.

ПР-07. Володіє методикою розробки освітніх проєктів, аналізує спроможність управління процесом їх упровадження, прогнозує очікувані результати.

ПР-08. Демонструє вміння забезпечувати конструктивну взаємодію з учасниками освітнього процесу, здатність діяти автономно і в команді, знає і дотримується умов функціонування безпечного та інклюзивного освітнього середовища.

ПР-09. Володіє мовленнєвою компетентністю з української та іноземної мов задля ефективної міжкультурної комунікації і підвищення професійного рівня, володіє методикою формування мовленнєвої компетенції здобувачів освіти.

ПР-10. Формулює наявні проблеми у сфері освітньої діяльності, демонструє навички їх критичного аналізу, генерує нові ідеї, аргументує можливі шляхи реалізації та критично оцінює їх ефективність.

ПР-11. Демонструє вміння планувати й управляти освітньою діяльністю в закладах загальної середньої освіти, забезпечувати та оцінювати її якість.

ПР-12. Реалізує принципи індивідуалізації і диференціації в навчанні з урахуванням

вікових та індивідуальних особливостей учнів, забезпечує рівноправність (расову, гендерну, релігійну, політичну тощо) здобувачів освіти.

ПР-13. Володіє здатністю до самостійного та автономного навчання впродовж життя за індивідуальною траєкторією розвитку, визначає індивідуальні професійні потреби, шляхи покращення власної педагогічної майстерності, мотивує учнів до саморозвитку.

ПР-14. Демонструє дотримання культури академічної доброчесності у власній діяльності та вміння формувати її в учнів.

8. Ресурсне забезпечення реалізації програми

Кадрове забезпечення	<p>Реалізацію освітньо-професійної програми забезпечують науково-педагогічні працівники, які мають відповідну академічну і професійну кваліфікацію за спеціальністю, відповідають профілю і напрямку дисциплін, що викладаються, вимогам, визначеним у «Ліцензійних умовах провадження освітньої діяльності» (Постанова Кабінету Міністрів України № 1187 від 30.12.2015 р. зі змінами № 365 від 24.03.2021 р.), а саме:</p> <ul style="list-style-type: none">доктори наук, професори – 20%доктори наук, доценти – 12 %кандидати наук, професори – 4%кандидати наук, доценти – 64%асистенти – 0 % <p>Науково-педагогічні працівники постійно вдосконалюють педагогічну майстерність шляхом підвищення кваліфікації у різних видах і формах в Україні та за кордоном (наукове стажування, участь у програмах академічної мобільності та грантових проектах, неформальна й інформальна освіта (самоосвіта), експертна діяльність тощо). В реалізації освітньо-професійної програми беруть участь гостьові лектори, роботодавці, вчителі-практики.</p>
Матеріально-технічне забезпечення	<p>Підготовка студентів здійснюється в аудиторіях корпусу на вул. Шевченка, 57 м. Івано-Франківська. Забезпеченість навчальними приміщеннями, комп'ютерними робочими місцями, мультимедійним обладнанням відповідає освітній потребі. Площі приміщень відповідають санітарним нормам і вимогам правил пожежної безпеки згідно з чинними нормативами (Постанова Кабінету Міністрів України № 1187 від 30.12.2015 р. «Про затвердження ліцензійних умов провадження освітньої діяльності»). Комп'ютеризовані робочі місця в Науковій бібліотеці надають можливість доступу до Інтернету та локальної мережі як бібліотеки, так і університету. Студенти мають змогу користуватися власними ПК із безкоштовною можливістю доступу до мережі Інтернет через бездротовий зв'язок (Wi-Fi). Для забезпечення реалізації освітньої програми також використовуються загальноуніверситетські комп'ютерні класи, приміщення Центру інноваційних технологій у рамках програми ЄС Еразмус+ «Модернізація педагогічної вищої освіти з використанням інноваційних технологій викладання – MoPED» (№586098-EPP-1-2017-1-UA-EPPKA2-SBHEJP) (https://ciot.pnu.edu.ua)</p>

	<p>Спеціалізовані кабінети обладнані мультимедійними системами, забезпечені навчально-методичною і науковою літературою з української філології.</p> <p>Створено розгалужену соціально-побутову інфраструктуру (гуртожитки, їдальня, спортивні зали та відкриті спортивні майданчики, тренажерні зали). Кількість місць у гуртожитках відповідає вимогам.</p>
<p>Інформаційне та навчально-методичне забезпечення</p>	<p>Освітній процес у повному обсязі забезпечено навчальною, методичною та науковою літературою на паперових та електронних носіях, розміщених у фондах Наукової бібліотеки та вебресурсах університету. Наукова бібліотека Прикарпатського національного університету імені Василя Стефаника» займає площу 4.817 кв.м., включає 13 читальних залів; 820 посадкових місць; площа читальних залів – 1.720,62 кв.м. У бібліотеці є 2 абонементи: абонемент навчальної і наукової літератури та абонемент художньої літератури. Функціонує електронна бібліотека (доступ http://lib.pu.if.ua/elibrary.php). Майже 80% книжкового фонду занесено в електронний каталог. В університеті забезпечено вільний доступу до світових освітніх та наукових ресурсів через мережу Інтернет, здійснюється постійне оновлення бази навчальної літератури та періодичних видань. Створено локальну комп'ютерну мережу із ПК, підключених до загальноуніверситетської мережі, із виходом в Інтернет та зоною Wi-Fi. У бібліотеці є відкритий доступ до електронних ресурсів багатьох бібліотек та архівів України, таких закордонних ресурсів, як HighWire Press, Scholar.google, Scopus, Web of Science. Дані про забезпечення науковою, навчально-методичною, методичною літературою подано на офіційному web-сайті http://pnu.edu.ua.</p> <p>У системі дистанційного навчання (https://dlearn.pro/) розміщено навчально-методичні матеріали з навчальних дисциплін (інформація про курс, конспекти лекцій, завдання для самостійної роботи, тести, ресурси).</p> <p>Навчально-методичне забезпечення: інформаційний пакет ЄКТС, навчальний план, силабуси з усіх навчальних дисциплін, навчально-методичні матеріали з кожної дисципліни навчального плану, матеріали для самостійної та індивідуальної роботи здобувачів вищої освіти, методичні вказівки до написання курсових робіт, програми практик, методичні матеріали для проведення атестації здобувачів.</p>
<p>9. Академічна мобільність</p>	
<p>Національна кредитна мобільність</p>	<p>Національна кредитна мобільність реалізується на основі «Положення про академічну мобільність учасників освітнього процесу Прикарпатського національного університету імені Василя Стефаника і передбачає можливість учасників освітнього процесу навчатися, викладати, стажуватися, проходити навчальну й виробничу практику, проводити наукові дослідження, брати участь у</p>

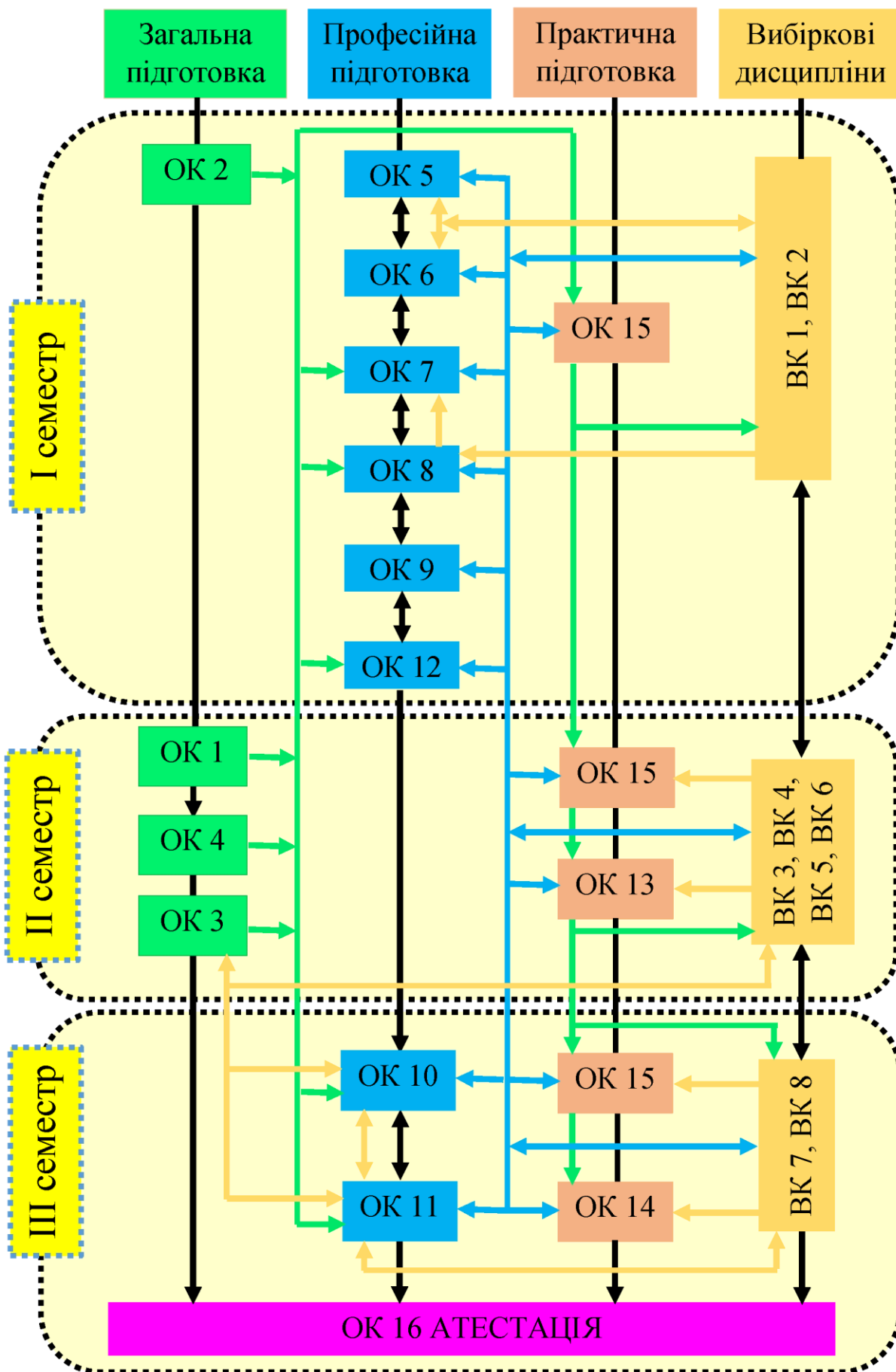
	наукових конференціях, семінарах, тренінгах, онлайн-курсах, наукових проєктах у партнерських закладах вищої освіти України (більше 80 укладених угод).
Міжнародна кредитна мобільність	<p>Для забезпечення міжнародної кредитної мобільності викладачів та студентів між Прикарпатським національним університетом імені Василя Стефаника і закладами вищої освіти зарубіжжя укладено близько 90 діючих угод. Прикарпатський національний університет імені Василя Стефаника є членом міжнародних консорціумів: Європейська асоціація університетів (2010 р.) Брюссель, Бельгія; Консорціум Варшавського та українських університетів (2006 р.); Міжнародний консорціум університетів (2015 р.); Консорціум університетів Балтійського регіону та України (2015 р.); Велика хартія університетів «Magna charta universitatum» (2018 р.); Європейський університетський альянс EDUC (European Digital UniverCity) (2022 р.); Міжнародний консорціум космічних університетів UNIVERSEN (2022 р.); Консорціум ORCID-Україна (2022 р.).</p> <p>Відповідно до програм студентської мобільності з Фондом Інституту Східноєвропейських досліджень (Республіка Польща) укладена Угода про співпрацю сторін для підтримки обдарованих студентів.</p>
Навчання іноземних здобувачів	<p>Здійнюється відповідно до Порядку прийому на навчання в Прикарпатський національний університет імені Василя Стефаника:</p> <p>https://ic.pnu.edu.ua/%D0%BF%D0%BE%D1%80%D1%8F%D0%B4%D0%BE%D0%BA-%D0%BF%D1%80%D0%B8%D0%B9%D0%BE%D0%BC%D1%83/</p>

2. Перелік компонент освітньо-професійної програми та їх логічна послідовність

2.1. Перелік компонент ОП			
Код н/д	Компоненти освітньої програми (навчальні дисципліни, курсові проєкти (роботи), практики, кваліфікаційна робота)	Кількість кредитів	Форма підсумк. контролю
Обов'язкові компоненти ОП			
OK1	Іноземна мова за професійним спрямуванням	3	залік
OK2	Методологія і методика наукових досліджень та академічна доброчесність	3	залік
OK3	Сучасні інформаційні технології на уроках словесності	3	залік

OK4	Українознавство в сучасному науково-освітньому дискурсі	3	екзамен
OK5	Історія лінгвістики та теорія мови	3	екзамен
OK6	Історія літературознавчих вчень і методика аналізу художнього тексту	3	залік
OK7	Методика вивчення української літератури в ЗЗСО: інноваційна парадигма	3	екзамен
OK8	Інновації в методиці вивчення української мови в ЗЗСО	3	екзамен
OK9	Педагогіка і психологія середньої освіти	3	екзамен
OK10	Теоретико-прагматичні аспекти етнолінгвістики	3	екзамен
OK11	Тенденції розвитку української літератури ХХІ століття	3	екзамен
OK12	Курсова робота з методики викладання української мови/української літератури	3	екзамен
OK13	Виробнича практика 1	6	залік
OK14	Виробнича практика 2	6	залік
OK15	Науково-дослідна практика (підготовка кваліфікаційної роботи)	15	1,2,3
OK16	Атестація (публічний захист кваліфікаційної роботи магістра)	3	
Загальний обсяг обов'язкових компонент:		66	
Вибіркові навчальні дисципліни			
ВК1	Вибіркові дисципліни	3	залік
ВК2	Вибіркові дисципліни	3	залік
ВК3	Вибіркові дисципліни	3	залік
ВК4	Вибіркові дисципліни	3	залік
ВК5	Вибіркові дисципліни	3	залік
ВК6	Вибіркові дисципліни	3	залік
ВК7	Вибіркові дисципліни	3	залік
ВК8	Вибіркові дисципліни	3	залік
		24	
Загальний обсяг вибірових компонент:		90	
ЗАГАЛЬНИЙ ОБСЯГ ОСВІТНЬОЇ ПРОГРАМИ		90	

2.2. Структурно-логічна схема ОПП



3. Форма атестації здобувачів другого (магістерського) рівня вищої освіти

Форми атестації здобувачів вищої освіти	Підсумкова атестація здобувачів здійснюється у формі публічного захисту кваліфікаційної роботи.
Вимоги до кваліфікаційної роботи	<p>Кваліфікаційна магістерська робота здобувача ступеня вищої освіти магістра зі спеціальності 014.01 – українська мова та література є самостійною науково-дослідницькою кваліфікаційною працею, що синтезує підсумок теоретичної і практичної підготовки в межах нормативної й варіативної складових освітніх програм підготовки фахівців другого (магістерського) рівня вищої освіти та формою контролю набутих студентом у процесі навчання інтегрованих знань, умінь і навичок, необхідних для виконання професійних обов'язків.</p> <p>Кваліфікаційна робота має бути спрямована на розв'язання складної спеціалізованої задачі або практичної проблеми в галузі середньої освіти за спеціальністю «Українська мова і література», що включає проведення досліджень та/або здійснення інновацій і характеризується невизначеністю умов і вимог.</p> <p>Дипломну роботу на здобуття другого (магістерського) рівня вищої освіти виконують державною мовою у вигляді спеціально підготовленої наукової праці на правах рукопису та в електронній формі. Стан готовності кваліфікаційної роботи здобувача ступеня вищої освіти магістра до захисту визначається науковим керівником. Обов'язковою умовою допуску до захисту є успішне виконання здобувачем вищої освіти завдань і календарного плану підготовки магістерської роботи, попередній захист на кафедрі, участь у конференціях та публікація результатів дослідження в наукових виданнях.</p> <p>До захисту допускаються кваліфікаційні роботи, виконані здобувачем ступеня вищої освіти магістра самостійно із дотриманням принципів академічної доброчесності. Порядок розгляду фактів академічного плагіату та інших видів порушень академічної доброчесності здійснюється у відповідності до «Положення про запобігання академічному плагіату та іншим порушенням академічної доброчесності у навчальній та науково-дослідній роботі студентів Прикарпатського національного університету імені Василя Стефаника».</p> <p>Кваліфікаційна робота повинна бути розміщена на сайті закладу вищої освіти чи його підрозділу або в репозитарії закладу вищої освіти.</p>

Гарант
освітньо-професійної програми

Марія ОЛІЯР

Перелік нормативних документів,

на яких базується освітньо-професійна програма Середня освіта (Українська мова і література) другого (магістерського) рівня вищої освіти за спеціальністю 014 Середня освіта (за предметними спеціальностями)

1. Закон України «Про освіту» (у редакції від 01.01.2021). URL: <https://zakon.rada.gov.ua/laws/show/2145-19>
2. Закон України «Про повну загальну середню освіту» (№ 2925-IX від 23.02.2023). URL: <https://zakon.rada.gov.ua/laws/show/463-20#Text>
3. Про вищу освіту: Закон України від 05 вересня 2017 р. №2145-VIII (останні зміни №2157-IX від 24.03.2022). URL: <http://zakon5.rada.gov.ua/laws/show/1556-18>
4. Національна рамка кваліфікацій: Додаток до постанови Кабінету Міністрів України від 25 червня 2020 р. № 519 URL: <http://zakon3.rada.gov.ua/laws/show/1341-2011-п>.
5. Національний класифікатор України: «Класифікатор професій» ДК 003:2010. URL: <https://zakon.rada.gov.ua/rada/show/va327609-10#n5>.
6. Зміни до Національного класифікатору "Класифікатор професій" ДК 003:2010: Наказ Мінекономіки від 18 серпня 2020 р. № 1574. URL: <https://zakon.rada.gov.ua/rada/show/v1574915-20#Text>.
7. Нова українська школа: концептуальні засади реформування середньої освіти. URL: <https://mon.gov.ua/storage/app/media/zagalna%20serednya/nova-ukrainskashkola-compressed.pdf>
8. Перелік галузей знань і спеціальностей, за якими здійснюється підготовка здобувачів вищої освіти: Постанова Кабінету Міністрів України від 29 квітня 2015 р. № 266 (останні зміни від 01.02.2017). URL: <https://zakon.rada.gov.ua/laws/show/266-2015-%D0%BF#Text>
9. Про затвердження та введення в дію Методичних рекомендацій щодо розроблення стандартів вищої освіти: Наказ МОН України у редакції від 30 квітня 2020 р. № 584. URL: https://mon.gov.ua/storage/app/media/vyshcha/naukovo-metodychna_rada/2020-metod-rekomendacziyi.docx
10. Професійний стандарт за професіями "Вчитель початкових класів закладу загальної середньої освіти", "Вчитель закладу загальної середньої освіти", "Вчитель з початкової освіти (з дипломом молодшого спеціаліста)" Наказ Міністерства розвитку економіки, торгівлі та сільського господарства України № 2736-20 від 23 грудня 2020 р. URL: <https://www.me.gov.ua/Files/GetFile?lang=uk-UA&fileId=22daac6a-f0db-4de0-8d49-47aa6b2ecb99>
11. Деякі питання розміщення державного (регіонального) замовлення, поєднання спеціальностей (предметних спеціальностей), спеціалізацій та присвоєння професійних кваліфікацій педагогічних працівників закладами фахової передвищої, вищої освіти: Наказ №1006 МОН України від 11.11.2022 р.

4. Матриця зв'язків між навчальними дисциплінами та компетентностями

	OK1	OK2	OK3	OK4	OK5	OK6	OK7	OK8	OK9	OK10	OK11	OK12	OK13	OK14	OK15	OK16
ІК		+	+	+		+	+	+	+	+	+	+	+	+	+	+
ЗК 1	+	+	+	+	+	+	+	+	+	+	+	+	+	+	+	+
ЗК 2			+	+			+	+	+	+	+	+	+	+	+	+
ЗК 3		+	+				+	+	+		+	+	+	+	+	+
ЗК 4		+	+			+	+	+	+	+	+	+	+	+	+	+
ЗК 5	+	+	+				+	+	+			+	+	+	+	+
ЗК 6		+					+	+	+			+	+	+	+	+
ЗК 7	+	+	+				+	+	+				+	+	+	+
ЗК 8							+	+	+				+	+	+	
ЗК 9	+	+	+				+	+	+			+	+	+	+	+
ЗК 10	+		+	+			+	+	+			+	+	+	+	+
ЗК 11		+	+				+	+	+			+	+	+	+	+
СК 1		+	+	+	+	+	+	+	+	+	+	+	+	+	+	+
СК 2	+	+	+	+	+	+	+	+	+	+	+	+	+	+	+	
СК 3	+		+				+	+	+			+	+	+	+	
СК 4		+	+	+	+	+	+	+	+	+	+	+	+	+	+	+
СК 5			+			+	+	+		+	+	+	+	+	+	+
СК 6			+			+	+	+	+		+	+	+	+	+	
СК 7		+	+	+			+	+	+	+	+	+	+	+	+	+
СК 8	+		+						+				+	+	+	+
СК 9		+	+				+	+	+			+	+	+	+	
СК 10						+	+	+			+	+	+	+	+	+
СК 11			+				+	+	+				+	+		
СК 12				+	+	+	+	+		+	+		+	+		
СК 13		+	+				+	+	+			+	+	+	+	

Гарант
освітньо-професійної програми

Марія ОЛІЯР

**5. Матриця забезпечення програмних результатів навчання (ПРН)
відповідними компонентами освітньої програми**

	ОК1	ОК2	ОК3	ОК4	ОК5	ОК6	ОК7	ОК8	ОК9	ОК10	ОК11	ОК12	ОК13	ОК14	ОК15	ОК16
ПР 01		+	+	+	+	+	+	+	+	+	+	+	+	+	+	+
ПР 02		+	+	+	+	+	+	+	+	+	+	+	+	+	+	+
ПР 03		+	+			+	+	+	+		+	+	+	+	+	+
ПР 04			+	+	+	+	+	+	+	+	+	+	+	+	+	+
ПР 05		+	+			+	+	+	+		+	+	+	+	+	+
ПР 06		+	+				+	+	+			+	+	+	+	+
ПР 07			+				+	+	+			+	+	+	+	+
ПР 08	+	+	+				+	+	+				+	+	+	+
ПР 09	+	+	+				+	+	+			+	+	+	+	+
ПР 10		+	+				+	+	+				+	+	+	+
ПР 11		+	+				+	+	+				+	+	+	+
ПР 12	+		+				+	+	+				+	+	+	
ПР 13	+	+	+	+			+	+	+		+	+	+	+	+	+
ПР 14		+	+				+	+	+			+	+	+	+	+

Гарант
освітньо-професійної програми

Марія ОЛІЯР